



## R38

### Regolatore "entry-level" con configurazione super-semplificata

#### SETTORI DI APPLICAZIONE

- Saldatura/sigillatura
- Incollatrici (colle a caldo)
- Confezionatrici, blisteratrici
- Stampa magliette
- Fornetti di mantenimento
- Bagni termostatici
- Incubatrici
- Chillers
- Industria alimentare

- Numero di parametri limitato
- Ingresso per TC, PT100, PT1000, PTC, NTC
- Risoluzione 0.1°C con cambio scala automatico (auto-ranging)
- Fino a 2 uscite a relè in scambio
- Tastiera "Sensitive Touch"
- Alimentazione switching 100...240 V AC
- Controllo:
  - PID singola azione con Autotuning
  - ON/OFF singola azione
  - ON/OFF doppia azione (H/C) (a zona neutra)
  - ON/OFF SP1 comanda Out 1 - SP2 comanda Out 2
- Protezione parametri con password programmabile oppure "Blocco tastiera"
- Funzione Soft start o Ritardo all'accensione (funzione od)
- Modo Automatico o stand by
- Tempo protezione compressore
- Accesso diretto al set point

### SENSITIVE TOUCH

Soluzione innovativa per la programmazione attraverso una tastiera ergonomica che utilizza la tecnologia "Sensitive Touch".

Il sistema è costituito da tastiera a sfioramento capacitiva che garantisce una completa protezione da polveri e liquidi in ogni condizione ambientale critica.

### RITARDO ALL'ACCENSIONE

L'applicazione più comune di questa funzione è volta ad evitare che, all'avviamento dell'impianto, il consumo totale di corrente possa superare i valori previsti dal contratto con il fornitore dell'energia. L'obiettivo è quindi quello di evitare l'intervento delle protezioni da sovracorrenti.

All'avviamento tutte le macchine sono a temperatura ambiente e quindi richiederebbero tutte insieme la massima potenza per un tempo che può essere anche abbastanza lungo.

Impostando il ritardo in modo tale che alcune macchine partano subito mentre altre attivino il controllo solo quando le prime sono a regime (quando quindi la loro richiesta di potenza è scesa a valori più bassi), si ottiene di distribuire nel tempo la richiesta di energia delle varie macchine riducendo sensibilmente la corrente massima consumata in questa fase.

### SOFT START

Questa funzione consente di eliminare lo shock termico e/o lo stress meccanico (dovuto alle dilatazioni) che un sistema subisce durante l'avviamento.

In altri casi l'obiettivo è invece quello di rallentare l'incremento di temperatura in modo che questa possa diffondersi uniformemente all'interno del materiale, specialmente quando la macchina è dotata di "agitatori" che non possono essere avviati a temperatura ambiente.

### TEMPO PROTEZIONE COMPRESSORE

Alcuni attuatori, come ad esempio compressori, pompe, alcuni bruciatori ecc., per le loro caratteristiche costruttive non possono essere spenti e riaccesi troppo rapidamente. In altre parole dopo un periodo di accensione devono rimanere spenti per un tempo minimo che permetta al sistema di recuperare le condizioni necessarie per la riaccensione.

Per salvaguardare la vita utile dell'attuatore diventa quindi essenziale poter attivare un timer che garantisca il tempo minimo tra uno spegnimento e la successiva riaccensione.

### ON/OFF SP1 COMANDA OUT 1 – SP2 COMANDA OUT 2

In alcuni sistemi con controllo ON/OFF si utilizzano 2 diversi attuatori per eseguire la stessa azione.

Un esempio tipico sono i bruciatori a due stadi, ma non sono rare le applicazioni dove si riutilizza un elemento di scarto di una lavorazione (es. acqua calda o vapore) come "risorsa" per un secondo processo. In questi casi uno dei 2 attuatori è utilizzato solo per integrare l'energia prodotta dal primo e quindi accelerare l'azione regolante quando la misura è lontana dal set point (accensione della macchina, forte variazione di carico, ecc.).

In questi casi si preferisce mantenere separati i set point (i punti di lavoro) dei due attuatori per poter meglio controllare il sistema.

**Esempio: Forno con bruciatore a due stadi**

SP1 attiva il primo stadio mentre SP2 attiva il secondo stadio.

SP1 = 300°C

SP2 = 250°C

- Quando la misura è inferiore a 250 °C lo strumento attiva tutti e due gli stadi.
- Quando la misura supera i 250 °C, lo strumento utilizzerà solo il primo stadio.

### FUNZIONE "BLOCCO TASTIERA"

In molti ambienti e soprattutto negli "ambienti pubblici" come bar, piccoli supermercati, ecc.. l'utilizzatore finale non è il gestore, ma l'avventore, ossia il cliente.

D'altro canto, lo strumento deve risultare accessibile al gestore per la verifica del corretto funzionamento della macchina e per le eventuali modifiche delle impostazioni.

In questi casi diventa essenziale poter inibire il funzionamento della tastiera evitando quindi che le impostazioni di macchina possano essere manomesse da persone non autorizzate.

Resta comunque la possibilità del gestore di riattivare la tastiera per il tempo necessario ad eseguire le modifiche.

### ACCESSORI

#### A01 – Chiave di programmazione strumenti

Consente di:

- Memorizzare la configurazione di uno strumento per trasferirla ad altri strumenti
- Trasferire una configurazione ad un PC
- Memorizzare una configurazione registrata in un PC
- Far dialogare lo strumento direttamente con un PC.



## CARATTERISTICHE TECNICHE

### CARATTERISTICHE ELETTRICHE

Alimentazioni: vedere codice d'ordine

Assorbimento: 6 VA massimo

Classe del dispositivo: Classe II

Tensione impulsiva nominale: 2.5 kV

Categoria di sovratensione: II

Isolamento: isolamento rinforzato tra parti in bassa tensione (alimentazione e uscite a relè) e frontale. Isolamento rinforzato tra parti in bassa tensione e parti in bassissima tensione (ingresso, uscite statiche)

### INGRESSO PER TERMOCOPPIE

Tipo: J, K programmabile

Risoluzione: 0.1°C con cambio scala automatico

Unità ingegneristiche: °C o °F programmabile

Giunto freddo: compensazione automatica 0... +50 °C

Deriva del giunto di riferimento: 0.1°C/°C @ 25°C dopo un tempo di warm-up (accensione strumento) di 20 min

Calibrazione: secondo EN 60584-1

Segnalazione rottura sensore: a fondo scala

Tipo TC	Campo	
J	-40... 999°C	-40... 999°F
K	-40... 999°C	-40... 999°F

### INGRESSO PER TERMORESISTENZE (RTD)

Tipo: Pt 100 e Pt 1000 con tecnologia a 2 f ili

Risoluzione: 0.1°C con cambio scala automatico

Unità ingegneristiche: °C o °F programmabile

Segnalazione rottura sensore: a fondo scala

Calibrazione: secondo EN 60751/A2

Tipo RTD	Campo	
PT100/PT1000 2 fili	-50... 850	-58... 999°F
	-50.0... 99.9	-58.0... 99.9°F

### INGRESSO PER TERMISTORI

Tipo: KTY 81-121 (990 Ω @ 25°C) e

NTC 103AT-2 (10 kΩ @ 25°C)

Unità ingegneristiche: °C o °F programmabile

Modello	Campo	
PTC (KTY 81-121)	-50...150°C	-67... 302°F
	-50.0... 99.9°C	-67.0...99.9°F
NTC (103 AT-2)	-50... 110°C	-58... 230°F
	-50.0... 99.9°C	-58.0... 99.9°F

### USCITE

#### Uscita 1

Funzione: uscita regolante

Azione dell'uscita: diretta/inversa programmabile

Tipo: a) Uscita a relè

Contatto: (SPDT) in scambio

Portata contatto: • Out 1 - 8 A / 250 VAC su carico resistivo  
- 3 A / 250 V cosφ = 0.4

Vita elettrica uscite a relè: 100000 operazioni

b) Tensione logica per il comando di relè allo stato solido

Isolamento: uscita NON isolata rispetto alle parti a bassissima tensione

Stato logico 1: 12 V ±20% @ 1 mA

10 V ±20% @ 20 mA

Stato logico 0: <0.5 V

#### Uscita 2

Tipo: a) Uscita a relè

Contatto: (SPDT) in scambio

Portata contatto: • Out 1 - 8 A / 250 VAC su carico resistivo  
- 3 A / 250 V cosφ = 0.4

Vita elettrica uscite a relè: 100000 operazioni

b) Tensione logica per il comando di relè allo stato solido

Isolamento: uscita NON isolata rispetto alle parti a bassissima tensione

Stato logico 1: 12 V ±20% @ 1 mA

10 V ±20% @ 20 mA

Stato logico 0: <0.5 V

### COMUNICAZIONE

Tipo: TTL Modbus

Isolamento: uscita NON isolata rispetto alle parti a bassissima tensione

Protocollo: Modbus RTU

Livelli elettrici: TTL

Baud rate: 9600 baud

Parità: nessuna

Formato dati: 8 bit + 1 bit di start + 1 bit di stop

### CARATTERISTICHE MECCANICHE

Installazione: montaggio a fronte quadro

Dimensioni: 78 x 35 mm, profondità 64 mm

Foratura: 71 (-0... +0.5 mm) x 29 (-0... +0.5 mm)

Display: display singolo 3 Digit + segno, rosso, h 12 mm

Peso: 180 g circa

Morsetteria posteriore: 11 terminali a vite (vite M3 per cavi 0.25... 2.5 mm<sup>2</sup> o AWG22... AWG14 )

Grado di protezione:

- Protezione frontale IP 65 (con guarnizione montata) secondo EN60070-1 per uso in luogo coperto
- Morsetteria: IP20

### CARATTERISTICHE AMBIENTALI

Grado di inquinamento: 2

Categoria di installazione: II

Temperatura di funzionamento: 0... 50°C

Umidità ambiente: <95 RH% senza condensazione

Temperatura di trasporto e stoccaggio: -25... 60°C

### CARATTERISTICHE FUNZIONALI

Regolazione: - PID a singola azione con Autotuning

- ON/OFF singola azione

- ON/OFF doppia azione (a Zona Neutra)

- SP1 comanda Out 1 - SP2 comanda Out 2

Precisione totale: ±(0.5% span ±1 digit @ 25°C)

Tempo di campionamento: 1 s

Tempo di aggiornamento del display: 1 s

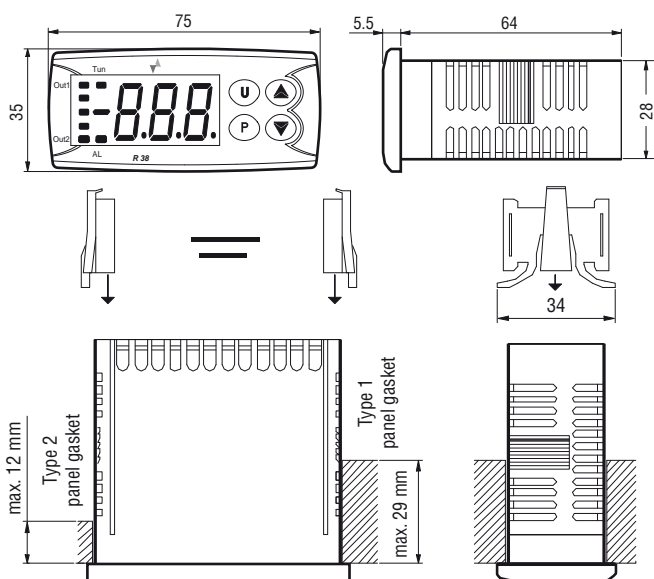
Conformità: Direttive EMC 2004/108/CE (EN 61326),  
direttive BT 2006/95/CE (EN 61010-1).

**R38 - 78 x 35**

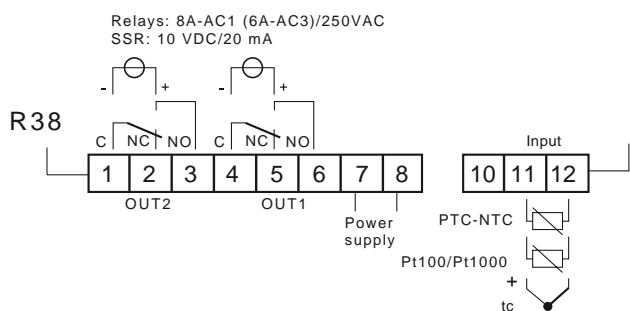
**Regolatore  
singolo  
display**



**DIMENSIONI (in mm)**



**COLLEGAMENTI**



**FILIALI**

**Tecnologic uk ltd**  
Unit No.1, Farnborough Business Centre  
Eelmoor Road  
Farnborough, Hampshire GU14 7XA  
tel. +44 125 2377 600 · fax +44 125 2377 601  
sales@tecnologicuk.co.uk

**Ascon Tecnologic France**  
BP 76 · 77202 - Marne La Vallee Cedex 1  
tel. +33 1 64 30 62 62 · fax +33 1 64 30 84 98  
info@ascontecnologic.fr

**Ascon Polska Sp. z o.o.**  
KOCHCICE ul. Kochanowicka 43  
42-713 Kochanowice  
tel. +48 34 35 33 619 · fax +48 34 35 33 884  
info@ascon.pl

**Ascon Tecnologic inc**  
1884 East Fabyan Parkway  
Batavia, Illinois 60510  
tel. +1 630 482 29 50 · Fax +1 630 482 29 56  
info@ascon-tecnologic.com

**Ascon Tecnologic s.r.l.**  
viale Indipendenza, 56 - 27029 Vigevano (PV) Italy  
tel +39 0381 69 871 · fax +39 0381 69 87 30  
info@ascontecnologic.com  
www.ascontecnologic.com

**COME ORDINARE**

**Tastiera**

R38 - = Tastiera standard (tasti meccanici)  
R38S = Tastiera S-touch

**Alimentazione**

F = 12 VAC/DC  
L = 24 VAC/DC  
H = 100... 240 VAC

**Ingressi**

F = TC (J, K)  
A = PT100 con tecnologia a 2 fili  
T = PTC/NTC/PT1000 con tecnologia a 2 fili

**Out 1**

R = Relè SPDT 8A-AC1  
O = VDC per SSR

**Out 2**

R = Relè SPDT 8A-AC1  
O = VDC per SSR  
- = Assente

